

AÉROLOGIS

Monte-meubles / Monte-matériaux

AGILO HL

AGILO HL 27 MÈTRES



MODÈLE : HL 27

CHARGE UTILE MAXI : 400 KG

POIDS TOTAL : 2 800 KG

TEMPS DE MONTAGE MOYEN : 10 MIN

VITESSE DU CHARIOT : 60M/MIN

LONGUEUR REPLIÉE : 6 M

LARGEUR : 1.85 M

HAUTEUR REPLIÉ : 2.60 M

HAUTEUR DE TRAVAIL MAXI : 27 M

MOTEUR : MOTEUR THERMIQUE

ENCOMBREMENT AU SOL : DE 8 À 14M2

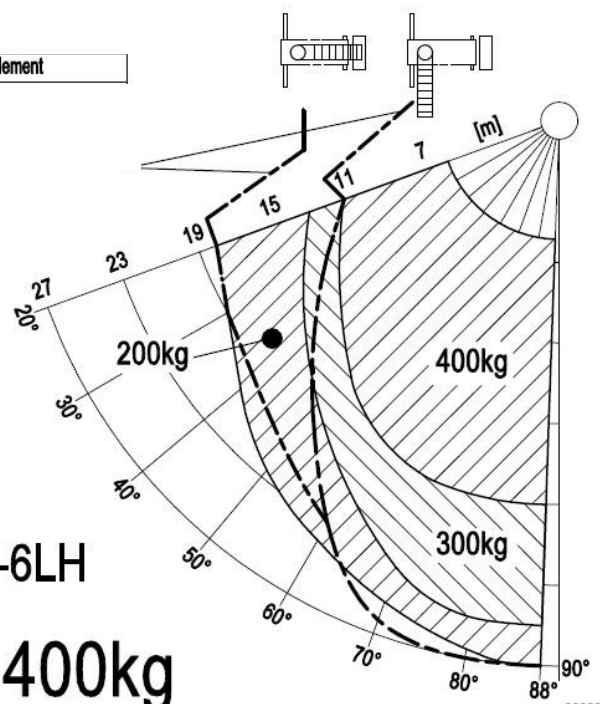
Montés sur différents types de véhicules utilitaires ne dépassant pas 3,5 tonnes.

Conçus pour être installés principalement sur rue.

Robuste et rapidement installés grâce à la stabilisation automatique par 4 vérins hydraulique.

Hormis l'échelle électrique, nous retrouvons montés sur véhicule toute la gamme des échelles Böcker (Junior, Vario, Arriva)

F Limite de basculement



HL 27/1-6LH

max. 400kg